

# CERTIFICADO DE GARANTIA



Nº NOTA FISCAL	<input type="text"/>
MODELO	<input type="text"/>
Nº DE SÉRIE	<input type="text"/>

## TERMO DE GARANTIA

Este produto foi cuidadosamente avaliado em todas as fases do processo de fabricação. Entretanto, na improvável ocorrência de alguma falha o problema será examinado pela Assistência Técnica Eros da sua região, ou na falta desta, o produto deverá ser remetido à fábrica, sem ônus para você.

A garantia é destinada ao comprador original, detentor da nota fiscal de compra, que deverá obrigatoriamente apresentá-la. O período de garantia deste produto tem duração de 1 ano (3 meses de garantia legal + 9 meses de garantia contratual). O atendimento em garantia cobre defeitos no material empregado ou na fabricação.

A garantia dos REPAROS vendidos para manutenção é de 3 meses (garantia legal), desde que instalados em uma das Assisências Técnicas Autorizadas Eros - consulte a Rede de Assisências em nosso site.

### Condições de Garantia:

A garantia somente será concedida se o produto for instalado por pessoal especializado.

A garantia será cancelada quando:

- alguma parte, peça ou componente do produto estiver violado;
- o produto apresentar o cone rasgado ou danificado, ou o corpo do alto-falante torto, ou ainda, a bobina queimada por uso inadequado;
- o solicitante da garantia não for o usuário original, não estando a compra comprovada através de nota fiscal para todos os fins legais.

### Cobertura da Garantia:

A Eros dá cobertura a todas as partes, peças ou componentes que apresentem defeito de fabricação, dentro do prazo de garantia.

### A Eros não dá cobertura as seguintes despesas:

- decorrentes do transporte do produto em garantia na cidade onde exista assistência técnica autorizada;
- geradas no conserto de produtos danificados por mau acondicionamento pelo cliente para o transporte;
- oriunda do produto que contém alteração ou rasuras nas inscrições do mesmo, especialmente no número de série.

**Sempre que procurar uma Assistência Técnica Autorizada Eros, tenha em mãos a nota fiscal do produto.**

## E-12 HAMMER 4000 XBASS

Alinhando alta potência e rendimento acústico com graves surpreendentes, o **HAMMER 4000 XBASS** é indicado para trios automotivos e competições em geral.



Manual de  
**Instruções**

### EROS ALTO FALANTES LTDA

Rua Guilherme Roncador, 100 - Distrito Industrial

Presidente Prudente/SP CEP 19043-030

Fone/Fax: (18) 3902-5455

CNPJ: 02.105.568/0001-00

www.eros.com.br

assistencia@eros.com.br

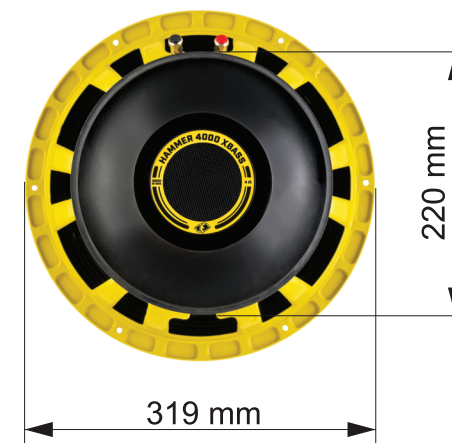
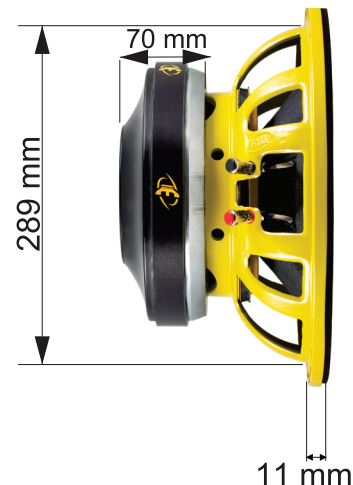
# E-12 HAMMER 4000 XBASS



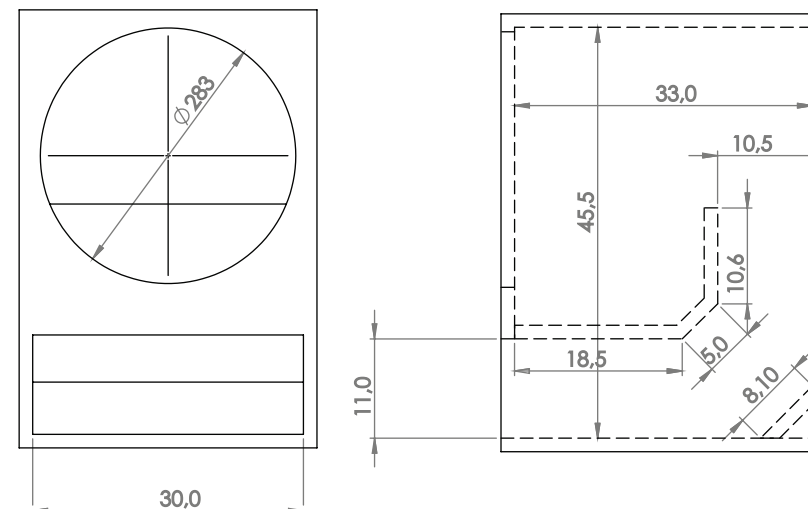
\*Imagem meramente ilustrativa

DIÂMETRO NOMINAL	12 Polegadas
DIÂMETRO FERRITE	220 X 25 mm
MATERIAL DO FERRITE	BÁRIO
DIÂMETRO DA BOBINA	4 polegadas
FORMA DA BOBINA	Kapton Black ®
ALTURA DA BOBINA	27 mm
ALTURA DO GAP	12 mm
MATERIAL DO FIO DA BOBINA	CCAW
SECÇÃO DO FIO DA BOBINA	Redonda
MATERIAL DA CARÇAÇA	Alumínio

RESPOSTA DE FREQUÊNCIA	53 ~ 3.200 Hz
SENSIBILIDADE (@ 1 W, 1 m) - FREE-AIR	92,01 dB
POTÊNCIA MÁXIMA (RMS)	2.000 W
POTÊNCIA MUSICAL	4.000 W
IMPEDÂNCIA NOMINAL	4 Ohms
RESISTÊNCIA, RE	2,7 Ohms/Vcc
Le 1 KHz	4,7 Ohms
ÁREA DO CONE	0,49 Sq.m
FREQUÊNCIA DE RESSONÂNCIA	91,3 Hz
VOLUME EQUIVALENTE	8,814 L
Q MECÂNICO	11,517 (Qms)
Q ELÉTRICO	0,675 (Qes)
Q TOTAL	0,637 (Qts)
PRODUTO BL	16,426 TM
NO (REFERENCIAL DE EFICIÊNCIA)	0,96 %
COMPLIÂNCIA (CMS)	25,853 uM/N
MASSA TOTAL (MMS)	117,502 g
MASSA DIAFRAGMA (MMD)	111,265 g
EXCURSÃO DO CONE SEM DISTORÇÃO (X MAX)	± 10,50 mm
DENSIDADE DO FLUXO NO GAP	11.700 Gauss



## Aplicações



Compensado 18 mm

HPF= 65 Hz -48dB/8°  
FILTRO LR

LPF= 200 Hz -18dB/8°  
FILTRO BW

## CONDIÇÕES QUE NÃO DÃO GARANTIA AOS PRODUTOS



**PROCESSO DE QUEIMA**  
CAUSA: Distorção ou excesso de potência



**BOBINA QUEIMADA**  
CAUSA: Distorção ou excesso de potência



**FIAÇÃO SOLTA**  
CAUSA: Aquecimento acima de 180°

Consulte nossa rede de Assistência Técnica em:  
**EROS.COM.BR**

**Suporte Técnico e Projetos - 0800 771 5455**

**E-mail: assistencia@eros.com.br**