

CERTIFICADO DE GARANTIA



Nº NOTA FISCAL	<input type="text"/>
MODELO	<input type="text"/>
Nº DE SÉRIE	<input type="text"/>

TERMO DE GARANTIA

Este produto foi cuidadosamente avaliado em todas as fases do processo de fabricação. Entretanto, na improvável ocorrência de alguma falha o problema será examinado pela Assistência Técnica Eros da sua região, ou na falta desta, o produto deverá ser remetido à fábrica, sem ônus para você.

A garantia é destinada ao comprador original, detentor da nota fiscal de compra, que deverá obrigatoriamente apresentá-la. O período de garantia deste produto tem duração de 1 ano (3 meses de garantia legal + 9 meses de garantia contratual). O atendimento em garantia cobre defeitos no material empregado ou na fabricação.

A garantia dos REPAROS vendidos para manutenção é de 3 meses (garantia legal), desde que instalados em uma das AssisTências Técnicas Autorizadas Eros - consulte a Rede de AssisTências em nosso site.

Condições de Garantia:

A garantia somente será concedida se o produto for instalado por pessoal especializado.

A garantia será cancelada quando:

- alguma parte, peça ou componente do produto estiver violado;
- o produto apresentar o cone rasgado ou danificado, ou o corpo do alto-falante torto, ou ainda, a bobina queimada por uso inadequado;
- o solicitante da garantia não for o usuário original, não estando a compra comprovada através de nota fiscal para todos os fins legais.

Cobertura da Garantia:

A Eros dá cobertura a todas as partes, peças ou componentes que apresentem defeito de fabricação, dentro do prazo de garantia.

A Eros não dá cobertura as seguintes despesas:

- decorrentes do transporte do produto em garantia na cidade onde exista assistência técnica autorizada;
- geradas no conserto de produtos danificados por mau acondicionamento pelo cliente para o transporte;
- oriunda do produto que contém alteração ou rasuras nas inscrições do mesmo, especialmente no número de série.

Sempre que procurar uma Assistência Técnica Autorizada Eros, tenha em mãos a nota fiscal do produto.

*Sujeito a alterações sem prévio aviso. Modificado em novembro de 2016.

E-550 LC

O E-550LC é um woofer em 12 polegadas que foi desenvolvido para suportar 550 W rms, disponível em duas versões de impedância, 4 e 8 Ohms, agora com nova identidade, permitindo assim um design moderno e mantendo as principais características da consagrada linha LC.



Manual de
Instruções

EROS ALTO FALANTES LTDA

Rua Guilherme Roncador, 100 - Distrito Industrial

Presidente Prudente/SP CEP 19043-030

Fone/Fax: (18) 3902-5455

CNPJ: 02.105.568/0001-00

www.eros.com.br

assistencia@eros.com.br

E-550 LC

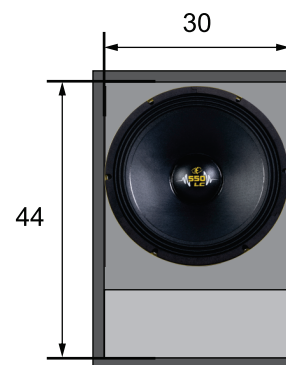


*Imagem meramente ilustrativa

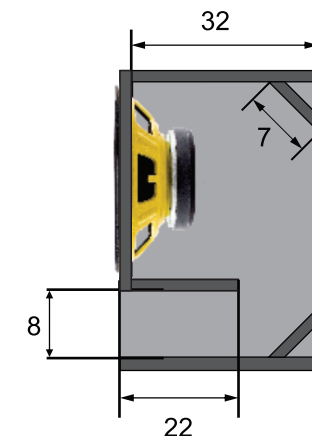
DIÂMETRO NOMINAL 12 Polegadas
DIÂMETRO FERRITE 169 X 20 mm
MATERIAL DO FERRITE BÁRIO
DIÂMETRO DA BOBINA 3 polegadas
FORMA DA BOBINA FIBERGLASS
ALTURA DA BOBINA 19 mm
ALTURA DO GAP 8 mm
MATERIAL DO FIO DA BOBINA CCAW
SECÇÃO DO FIO DA BOBINA Redonda
MATERIAL DA CARÇAÇA Aço

RESPOSTA DE FREQUÊNCIA 54 ~ 3.300 Hz
SENSIBILIDADE (@ 1 W, 1 m) - FREE-AIR 94,52 dB
POTÊNCIA MÁXIMA (RMS) 550 W
POTÊNCIA MUSICAL 1100 W
IMPEDÂNCIA NOMINAL 4 ou 8 Ohms
RESISTÊNCIA, RE 3,1 ou 5,8 Ohms/Vcc
ÁREA DO CONE 0,049 Sq.m
FREQUÊNCIA DE RESSONÂNCIA 84,1 Hz
VOLUME EQUIVALENTE 22,348 L
Q MECÂNICO 65,546 (Qms)
Q ELÉTRICO 0,723 (Qes)
Q TOTAL 0,596 (Qts)
PRODUTO BL 14,955 TM
NO (REFERENCIAL DE EFICIÊNCIA) 1,781 %
COMPLIÂNCIA (CMS) 65,546 uM/N
MASSA TOTAL (MMS) 54,594 g
MASSA DIAFRAGMA (MMD) 48,357 g
EXCURSÃO DO CONE SEM DISTORÇÃO (X MAX) ± 7,6 mm
DENSIDADE DO FLUXO NO GAP 10.000 Gauss

Vista Frontal



Vista Lateral



E-550 LC			<i>Compensado 1,5 CM</i>	
<i>V_b = 32,8 litros</i>	<i>v_t = 42 litros</i>	<i>F_b = 82 Hz</i>	<i>H_{pf} = 70Hz BUT 24dB</i>	<i>L_{pf} = 480Hz BUT 24dB</i>
<i>Projeto: Dpto. Técnico Eros Alto Falantes</i>			<i>Eros Alto Falantes Ltda.</i>	
<i>Desenhista: Eros Alto Falantes</i>			<i>R. Guilherme Roncador nº100 Dist. Ind.</i>	
<i>Cod. Desenho: E-550 LC (dia a dia)</i>			<i>Tel: (18)3902-5455 / CEP 19.043-030</i>	
			<i>Presidente Prudente SP.</i>	
			<i>assistencia@eros.com.br</i>	
			<i>www.eros.com.br</i>	

CONDIÇÕES QUE NÃO DÃO GARANTIA AOS PRODUTOS



PROCESSO DE QUEIMA
CAUSA: Distorção ou excesso de potência



BOBINA QUEIMADA
CAUSA: Distorção ou excesso de potência



FIAÇÃO SOLTA
CAUSA: Aquecimento acima de 180°

Consulte nossa rede de Assistência Técnica em:
EROS.COM.BR

Unidade de medida expressa em centímetros

*Manual colorido disponível para download no site
**Imagens meramente ilustrativas

Suporte Técnico e Projetos - 0800 771 5455
E-mail: assistencia@eros.com.br