

# CERTIFICADO DE GARANTIA



|                |                      |
|----------------|----------------------|
| Nº NOTA FISCAL | <input type="text"/> |
| MODELO         | <input type="text"/> |
| Nº DE SÉRIE    | <input type="text"/> |

## TERMO DE GARANTIA

Este produto foi cuidadosamente avaliado em todas as fases do processo de fabricação. Entretanto, na improvável ocorrência de alguma falha o problema será examinado pela Assistência Técnica Eros da sua região, ou na falta desta, o produto deverá ser remetido à fábrica, sem ônus para você.

A garantia é destinada ao comprador original, detentor da nota fiscal de compra, que deverá obrigatoriamente apresentá-la. O período de garantia deste produto tem duração de 1 ano (3 meses de garantia legal + 9 meses de garantia contratual). O atendimento em garantia cobre defeitos no material empregado ou na fabricação.

A garantia dos REPAROS vendidos para manutenção é de 3 meses (garantia legal), desde que instalados em uma das Assistências Técnicas Autorizadas Eros - consulte a Rede de Assistências em nosso site.

### Condições de Garantia:

A garantia somente será concedida se o produto for instalado por pessoal especializado.

A garantia será cancelada quando:

- alguma parte, peça ou componente do produto estiver violado;
- o produto apresentar o cone rasgado ou danificado, ou o corpo do alto-falante torto, ou ainda, a bobina queimada por uso inadequado;
- o solicitante da garantia não for o usuário original, não estando a compra comprovada através de nota fiscal para todos os fins legais.

### Cobertura da Garantia:

A Eros dá cobertura a todas as partes, peças ou componentes que apresentem defeito de fabricação, dentro do prazo de garantia.

### A Eros não dá cobertura as seguintes despesas:

- decorrentes do transporte do produto em garantia na cidade onde exista assistência técnica autorizada;
- geradas no conserto de produtos danificados por mau acondicionamento pelo cliente para o transporte;
- oriunda do produto que contém alteração ou rasuras nas inscrições do mesmo, especialmente no número de série.

**Sempre que procurar uma Assistência Técnica Autorizada Eros, tenha em mãos a nota fiscal do produto.**

## E-15 HAMMER 7200 XBASS

Alinhando altíssima potência e rendimento acústico com ênfase nos graves, o **HAMMER 7200 XBASS** é indicado para trios automotivos e competições em geral.



Manual de  
**Instruções**

### EROS ALTO FALANTES LTDA

Rua Guilherme Roncador, 100 - Distrito Industrial

Presidente Prudente/SP CEP 19043-030

Fone/Fax: (18) 3902-5455

CNPJ: 02.105.568/0001-00

www.eros.com.br

assistencia@eros.com.br

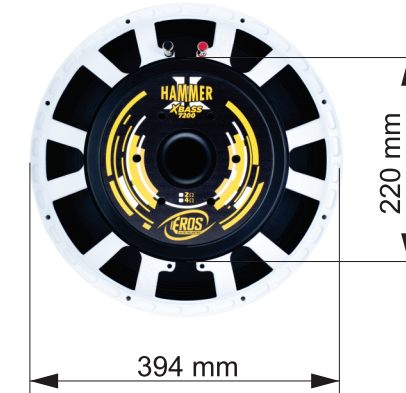
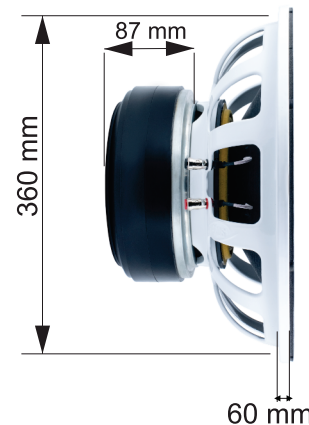
# E-15 HAMMER 7200 XBASS



\*Imagem meramente ilustrativa

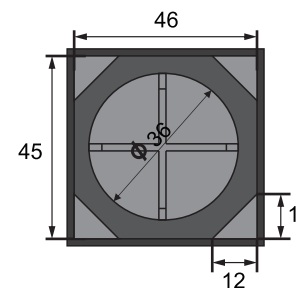
DIÂMETRO NOMINAL 15 Polegadas  
 DIÂMETRO FERRITE 220 X 25 mm  
 MATERIAL DO FERRITE BÁRIO  
 DIÂMETRO DA BOBINA 4 polegadas  
 FORMA DA BOBINA Kapton Black®  
 ALTURA DA BOBINA 31 mm  
 ALTURA DO GAP 13 mm  
 MATERIAL DO FIO DA BOBINA CCAW  
 SECÇÃO DO FIO DA BOBINA Redonda  
 MATERIAL DA CARÇAÇA Alumínio

RESPOSTA DE FREQUÊNCIA 42 ~ 2.800 Hz  
 SENSIBILIDADE (@ 1 W, 1 m) - FREE-AIR 94,77 dB  
 POTÊNCIA PICO (COMPETIÇÃO) 7.200 W  
 POTÊNCIA MÁXIMA (RMS) 2.250 W  
 POTÊNCIA MUSICAL 4.500 W  
 IMPEDÂNCIA NOMINAL 4 Ohms  
 RESISTÊNCIA, RE 3,2 Ohms/Vcc  
 Le 1 KHz 12,23 Ohms  
 Le 10 KHz 35,86 Ohms  
 ÁREA DO CONE 0,85 Sq.m  
 FREQUÊNCIA DE RESSONÂNCIA 62 Hz  
 VOLUME EQUIVALENTE 32,826 L  
 Q MECÂNICO 5,883 (Qms)  
 Q ELÉTRICO 0,417 (Qes)  
 Q TOTAL 0,389 (Qts)  
 PRODUTO BL 24,823 TM  
 NO (REFERENCIAL DE EFICIÊNCIA) 1,8 %  
 COMPLIÂNCIA (CMS) 31,996 uM/N  
 MASSA TOTAL (MMS) 205,792 g  
 MASSA DIAFRAGMA (MMD) 183 g  
 EXCURSÃO DO CONE SEM DISTORÇÃO (X MAX) ± 12,25 mm  
 DENSIDADE DO FLUXO NO GAP 9.600 Gauss



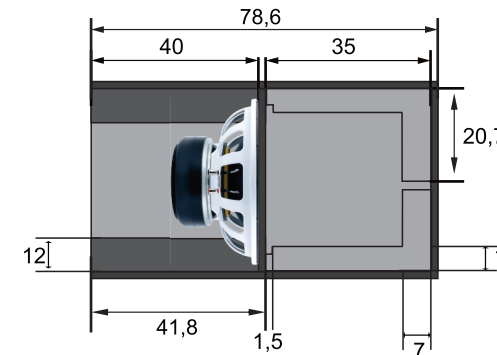
## Aplicações

### VISTA FRONTAL

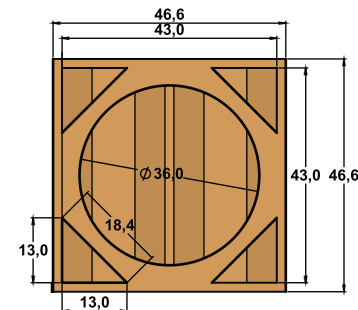


**Caixa Canhão 15 polegadas**  
 Compensado 18 mm  
 Hpf= 55Hz But - 24 db Lpf= 180Hz But - 24 db

### VISTA LATERAL

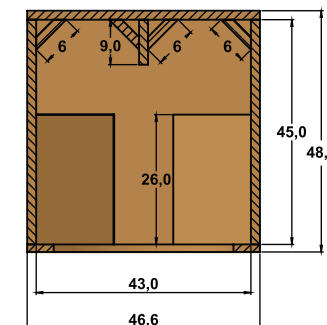


### VISTA FRONTAL



**Caixa Frontal 15 polegadas**  
 65 Hz - 48dB/8° HPF= 200 Hz - 18dB/8° LPF= FILTRO LR FILTRO BW

### VISTA SUPERIOR



**PROCESSO DE QUEIMA**  
 CAUSA: Distorção ou excesso de potência



**BOBINA QUEIMADA**  
 CAUSA: Distorção ou excesso de potência



**FIACÃO SOLTA**  
 CAUSA: Aquecimento acima de 180°

## CONDIÇÕES QUE NÃO DÃO GARANTIA AOS PRODUTOS

Consulte nossa rede de Assistência Técnica em:  
**EROS.COM.BR**

**Suporte Técnico e Projetos - 0800 771 5455**

**E-mail: assistencia@eros.com.br**