

CERTIFICADO DE GARANTIA



Nº NOTA FISCAL	<input type="text"/>
MODELO	<input type="text"/>
Nº DE SÉRIE	<input type="text"/>

TERMO DE GARANTIA

Este produto foi cuidadosamente avaliado em todas as fases do processo de fabricação. Entretanto, na improvável ocorrência de alguma falha o problema será examinado pela Assistência Técnica Eros da sua região, ou na falta desta, o produto deverá ser remetido à fábrica, sem ônus para você.

A garantia é destinada ao comprador original, detentor da nota fiscal de compra, que deverá obrigatoriamente apresentá-la. O período de garantia deste produto tem duração de 1 ano (3 meses de garantia legal + 9 meses de garantia contratual). O atendimento em garantia cobre defeitos no material empregado ou na fabricação.

A garantia dos REPAROS vendidos para manutenção é de 3 meses (garantia legal), desde que instalados em uma das AssisTências Técnicas Autorizadas Eros - consulte a Rede de AssisTências em nosso site.

Condições de Garantia:

A garantia somente será concedida se o produto for instalado por pessoal especializado.

A garantia será cancelada quando:

- alguma parte, peça ou componente do produto estiver violado;
- o produto apresentar o cone rasgado ou danificado, ou o corpo do alto-falante torto, ou ainda, a bobina queimada por uso inadequado;
- o solicitante da garantia não for o usuário original, não estando a compra comprovada através de nota fiscal para todos os fins legais.

Cobertura da Garantia:

A Eros dá cobertura a todas as partes, peças ou componentes que apresentem defeito de fabricação, dentro do prazo de garantia.

A Eros não dá cobertura as seguintes despesas:

- decorrentes do transporte do produto em garantia na cidade onde exista assistência técnica autorizada;
- geradas no conserto de produtos danificados por mau acondicionamento pelo cliente para o transporte;
- oriunda do produto que contém alteração ou rasuras nas inscrições do mesmo, especialmente no número de série.

Sempre que procurar uma Assistência Técnica Autorizada Eros, tenha em mãos a nota fiscal do produto.

E-18 TARGET BASS 4K DOUBLE MAGNET



O novo Target Bass 4k, suporta 2.000 Wrms, com resposta de frequência estendida e impedância em 4 Ohms. Agora com graves ainda mais envolventes e firmes e mantém as melhores características das versões anteriores.



Manual de
Instruções

EROS ALTO FALANTES LTDA

Rua Guilherme Roncador, 100 - Distrito Industrial

Presidente Prudente/SP CEP 19043-030

Fone/Fax: (18) 3902-5455

CNPJ: 02.105.568/0001-00

www.eros.com.br

assistencia@eros.com.br

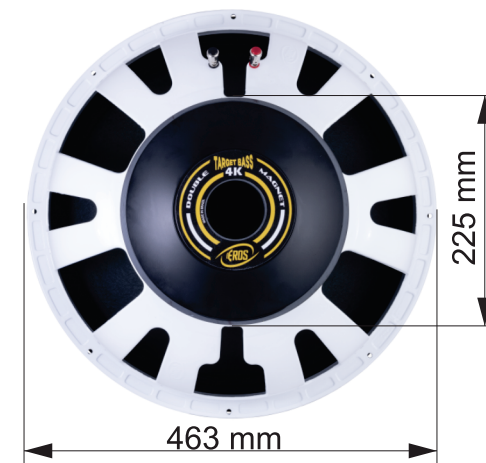
E-18 TARGET BASS 4K



*Imagem meramente ilustrativa

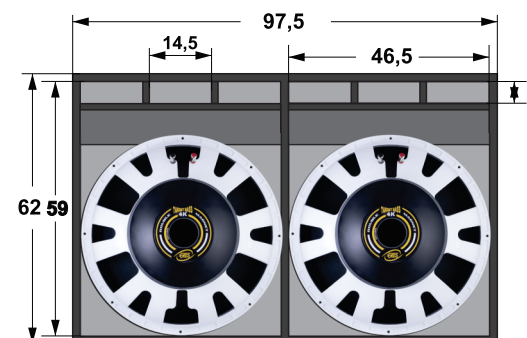
DIÂMETRO NOMINAL	18 Polegadas
DIÂMETRO FERRITE	225 X 25 mm (117 X 18)
MATERIAL DO FERRITE	BÁRIO
DIÂMETRO DA BOBINA	4 polegadas
FORMA DA BOBINA	FIBERGLASS
ALTURA DA BOBINA	31 mm
ALTURA DO GAP	14 mm
MATERIAL DO FIO DA BOBINA	CCAW
SECÇÃO DO FIO DA BOBINA	Redonda
MATERIAL DA CARÇAÇA	Alumínio

RESPOSTA DE FREQUÊNCIA	28 ~ 1.200 Hz
SENSIBILIDADE (@ 1 W, 1 m) - FREE-AIR	94,8 dB
POTÊNCIA MÁXIMA (RMS)	2.000 W
POTÊNCIA MUSICAL	4.000 W
IMPEDÂNCIA NOMINAL	4 Ohms
RESISTÊNCIA, RE	3,3 Ohms/Vcc
LE 1 KHz	18,87
ÁREA DO CONE	0,120 Sq.m
FREQUÊNCIA DE RESSONÂNCIA	39,29 Hz
VOLUME EQUIVALENTE	133,818 L
Q MECÂNICO	11,244 (Qms)
Q ELÉTRICO	0,435 (Qes)
Q TOTAL	0,419 (Qts)
PRODUTO BL	21,333 TM
NO (REFERENCIAL DE EFICIÊNCIA)	1,8 %
COMPLIÂNCIA (CMS)	65,433 uM/N
MASSA TOTAL (MMS)	250,656 g
MASSA DIAFRAGMA (MMD)	226,753 g
EXCURSÃO DO CONE SEM DISTORÇÃO (X MAX)	± 12 mm
DENSIDADE DO FLUXO NO GAP	8.100 Gauss

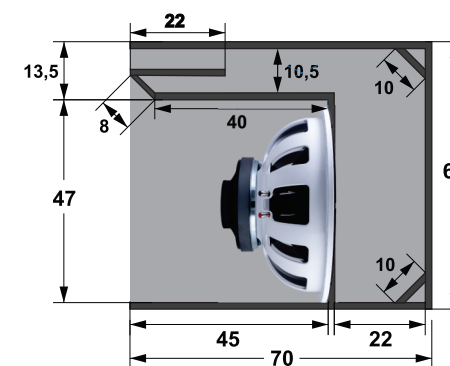


Aplicações

Vista Frontal



Vista Lateral



CONDIÇÕES QUE NÃO DÃO GARANTIA AOS PRODUTOS



PROCESSO DE QUEIMA
CAUSA: Distorção ou excesso de potência



BOBINA QUEIMADA
CAUSA: Distorção ou excesso de potência



FIAÇÃO SOLTA
CAUSA: Aquecimento acima de 180°

Consulte nossa rede de Assistência Técnica em:
EROS.COM.BR

CAIXA DG 18" Target Bass 4K

Vt= 80,7 litros Vb= 74,2litros Fb= 42 Hz

Compensado: 15 mm

Hpf= 55Hz But - 24 db Lpf= 190Hz But - 24 db

Suporte Técnico e Projetos - 0800 771 5455

E-mail: assistencia@eros.com.br