

# E-18 SDS PRO



\*Imagem meramente ilustrativa

DIÂMETRO NOMINAL	18 Polegadas
DIÂMETRO FERRITE	225 X 25 mm
MATERIAL DO FERRITE	BÁRIO
DIÂMETRO DA BOBINA	4 polegadas
FORMA DA BOBINA	*Kapton®
ALTURA DA BOBINA	28 mm
ALTURA DO GAP	12 mm
MATERIAL DO FIO DA BOBINA	COBRE
SECÇÃO DO FIO DA BOBINA	REDONDA
MATERIAL DA CARÇAÇA	ALUMÍNIO

RESPOSTA DE FREQUÊNCIA	25 ~ 1.500 Hz
SENSIBILIDADE (@ 1 W, 1 m) - FREE-AIR	94.359 dB
POTÊNCIA MÁXIMA (RMS)	1.500 W
POTÊNCIA MUSICAL	3.000 W
IMPEDÂNCIA NOMINAL	4 ou 8 Ohms
RESISTÊNCIA, RE	2,7 ou 5,4 Ohms/Vcc
ÁREA DO CONE	0,120 Sq.m
FREQUÊNCIA DE RESSONÂNCIA	37.461 Hz
VOLUME EQUIVALENTE	158.155 L
Q MECÂNICO	8.683 (Qms)
Q ELÉTRICO	0,469 (Qes)
Q TOTAL	0,445 (Qts)
PRODUTO BL	25.526 TM
NO (REFERENCIAL DE EFICIÊNCIA)	1,714 %
COMPLIÂNCIA (CMS)	76.467 uM/N
MASSA TOTAL (MMS)	236.047 g
MASSA DIAFRAGMA (MMD)	211,940 g
EXCURSÃO DO CONE SEM DISTRORÇÃO (X MAX)	± 11 mm
DENSIDADE DO FLUXO NO GAP	9.600 Gauss

\*Kapton® Marca registrada pela DUPONT

## SDS PRO

Eficiência e potência associado em apenas um subwoofer. O SDS-PRO, foi desenvolvido para reproduzir subgraves e graves para uso profissional, possui tecnologia e componentes de ultima geração, anéis de alumínio, para melhor dissipação de calor da bobina, que possui 100 mm diâmetro em fio de alumínio revestido em cobre, cone com fibras longas e ventilação especial tridimensional, tudo isso para se obter uma melhor eficiência e menor compressão dinâmica. Possui dupla centragem com tratamento especial, proporcionando maior estabilidade em regimes de uso prolongado.



Manual de  
**Instruções**

**ATENDIMENTO AO CONSUMIDOR 0800 771 5455**

[www.eros.com.br](http://www.eros.com.br)

### EROS ALTO FALANTES LTDA

Rua Guilherme Roncador, 100 - Distrito Industrial  
Presidente Prudente/SP CEP 19043-030

Fone/Fax: (18) 3902-5455

CNPJ: 02.105.568/0001-00

[www.eros.com.br](http://www.eros.com.br)

[assistencia@eros.com.br](mailto:assistencia@eros.com.br)

[www.eros.com.br](http://www.eros.com.br)

**Modelo:** Caixa E-18 SDS-PRO  
Professional

**Vb=** 152 litros    **Vt=** 179,9 litros    **Fb=** 45 Hz

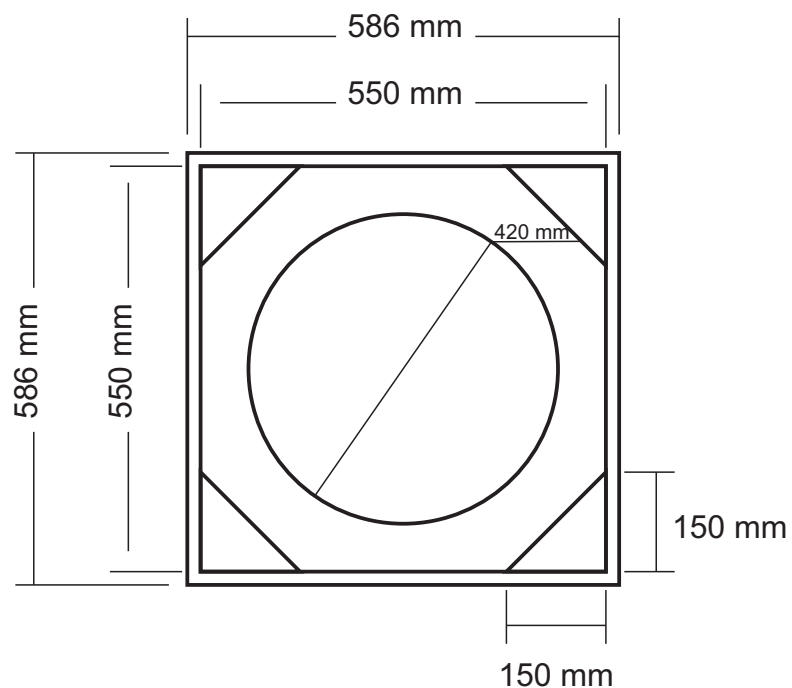
**Compensado=** 18 mm (Usar Manta)

**HPF=** 38 Hz    **LPF=** -24 db

*Projeto: Dpto. Técnico Eros Alto Falantes*

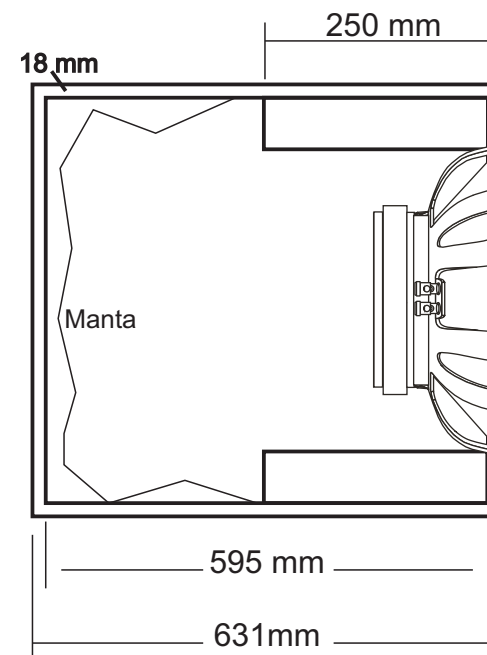
*Desenhista: Fernando Matricardi*

## Vista Frontal



Obs: Utilizar 04 dutos triangulares para cada alto-falante

## Vista Lateral



\*Obs: Obrigatório o uso de manta de algodão ou lã de vidro no uso profissional.

