



**ATENDIMENTO AO
CONSUMIDOR
0800 771 5455**



www.eros.com.br

E-12 NEW VORAX - C

Produto desenvolvido com conjunto motor robusto e um alto deslocamento, reproduzindo assim graves profundos e firmes com baixa distorção.



Manual de **Instruções**

EROS ALTO FALANTES LTDA

Rua Guilherme Roncador, 100 - Distrito Industrial
Presidente Prudente/SP CEP 19043-030

Fone/Fax: (18) 3902-5455

CNPJ: 02.105.568/0001-00

www.eros.com.br

assistencia@eros.com.br

www.eros.com.br

E-12 NEW VORAX - C



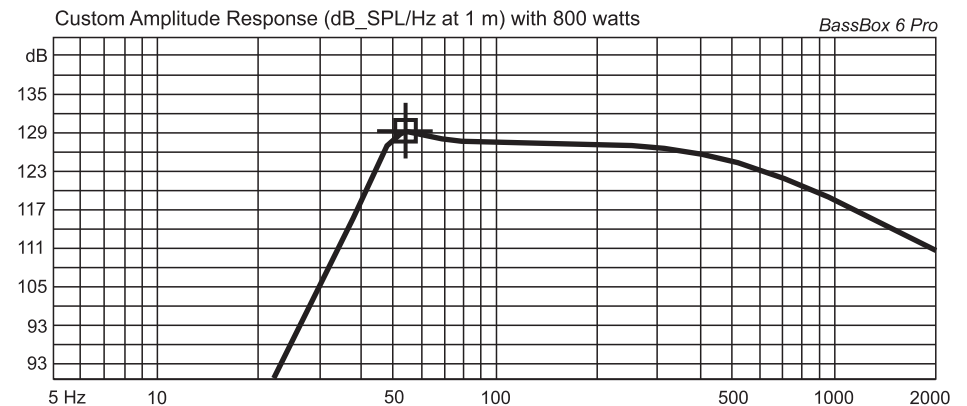
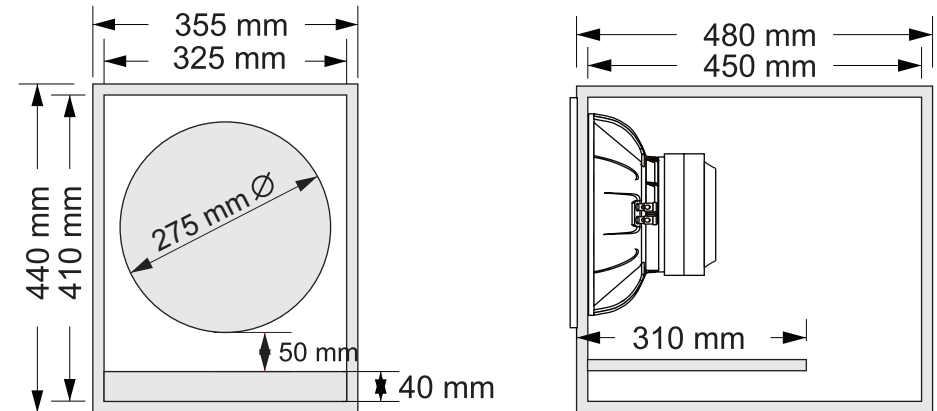
E-12 NEW VORAX - C



*Imagem meramente ilustrativa

DIÂMETRO NOMINAL 12 Polegadas
 DIÂMETRO FERRITE 2x 134 X 16 mm
 MATERIAL DO FERRITE BÁRIO
 DIÂMETRO DA BOBINA 2 polegadas
 FORMA DA BOBINA FIBERGLASS
 ALTURA DA BOBINA 26 mm
 ALTURA DO GAP 7 mm
 MATERIAL DO FIO DA BOBINA COBRE
 SECÇÃO DO FIO DA BOBINA REDONDA
 MATERIAL DA CARÇAÇA CHAPA

RESPOSTA DE FREQUÊNCIA 20 ~ 1.700 Hz
 SENSIBILIDADE (@ 1 W, 1 m) - FREE-AIR 86.909 dB
 POTÊNCIA MÁXIMA (RMS) 350 W
 POTÊNCIA MUSICAL 700 W
 IMPEDÂNCIA NOMINAL 4 Ohms
 RESISTÊNCIA, RE 2,6 Ohms/Vcc
 ÁREA DO CONE 0,049 Sq.m
 FREQUÊNCIA DE RESSONÂNCIA 34.404 Hz
 VOLUME EQUIVALENTE 53.763 L
 Q MECÂNICO 8.567 (Qms)
 Q ELÉTRICO 0,687 (Qes)
 Q TOTAL 0,636 (Qts)
 PRODUTO BL 10.561 TM
 NO (REFERENCIAL DE EFICIÊNCIA) 0,300 %
 COMPLIÂNCIA (CMS) 157.047 uM/N
 MASSA TOTAL (MMS) 136.265 g
 MASSA DIAFRAGMA (MMD) 130.010 g
 EXCURSÃO DO CONE SEM DISTORÇÃO (X MAX) ± 13 mm
 DENSIDADE DO FLUXO NO GAP 10.960 Gauss



E-12 NEW VORAX - C			
Vb= 53 litros	Vt= 60 litros	Fb= 45 Hz	Compensado: 15 mm
Projeto: Dpto. Técnico Eros Alto Falantes		Hpf= 40Hz -12db	
Desenhista: Cristian Prado		Lpf= 100 Hz	
Cod. Desenho: Vented Box 1201			