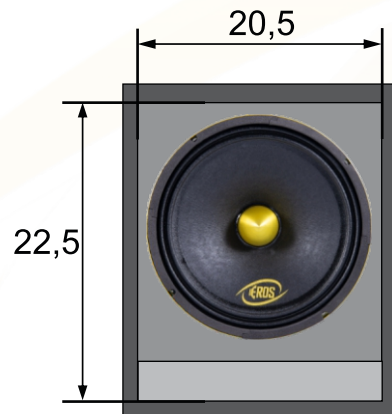
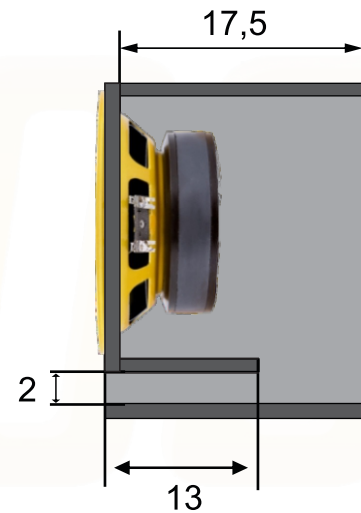


Vista Frontal



Vista Lateral



**MEDIDAS INTERNAS
EXPRESSA EM CENTÍMETROS**

CAIXA E-6 MB400

$V_b = 6,3$ litros $V_t = 8$ litros $F_b = 100$ Hz

Projeto: Dpto. Técnico Eros Alto Falantes

Desenhista: Eros Alto Falantes

Cod. Desenho: E-6MB400

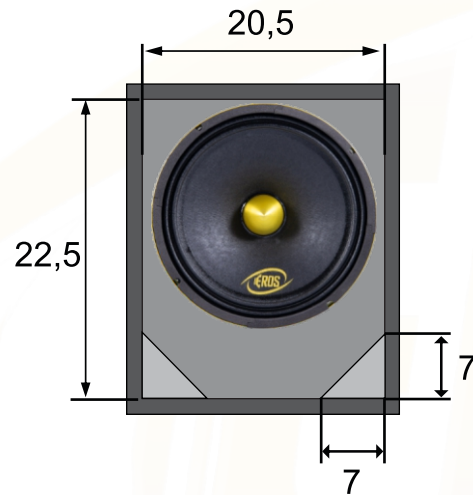
Compensado 15 mm

$H_{pf} = 100$ Hz But 24 $L_{pf} = 6800$ Hz But 24

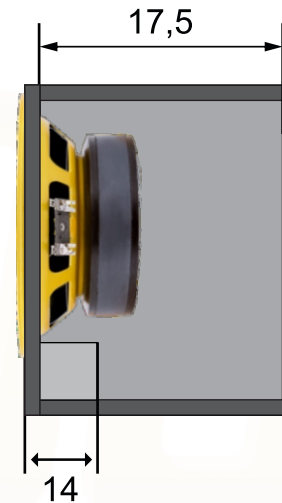
Eros Alto Falantes Ltda.
R. Guilherme Roncador nº100 Dist. Ind.
Tel: (18) 3902-5455 / CEP 19.043-030
Presidente Prudente SP.
assistencia@eros.com.br
www.eros.com.br



Vista Frontal



Vista Lateral

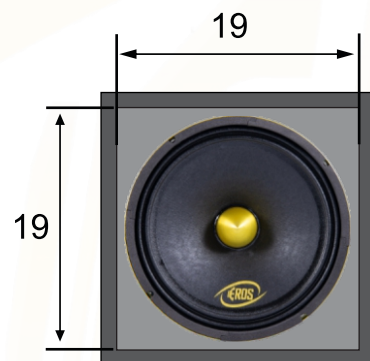


**MEDIDAS INTERNAS
EXPRESSA EM CENTÍMETROS**

CAIXA E-6MB400			Compensado 15 mm	
<i>Vb= 6,2 litros</i>	<i>Vt= 8 litros</i>	<i>Fb= 100Hz</i>	<i>Hpf= 100Hz But 24</i>	<i>Lpf= 6800Hz But 24</i>
<i>Projeto: Dpto. Técnico Eros Alto Falantes</i>			<i>Eros Alto Falantes Ltda. R. Guilherme Roncador nº100 Dist. Ind. Tel: (18)3902-5455 / CEP 19.043-030 Presidente Prudente SP. assistencia@eros.com.br www.eros.com.br</i>	
<i>Desenhista: Eros Alto Falantes</i>				
<i>Cod. Desenho: E-6MB400</i>				



Vista Frontal



Vista Lateral



**MEDIDAS INTERNAS
EXPRESSA EM CENTÍMETROS**

CAIXA E-6MB400			Compensado 15 mm	
<i>V_b</i> = 3,2 litros	<i>V_t</i> = 3,6 litros	<i>F_b</i> = 200 Hz	<i>H_{pf}</i> = 200Hz But 24	<i>L_{pf}</i> = 6800Hz But 24
Projeto: Dpto. Técnico Eros Alto Falantes			Eros Alto Falantes Ltda. R. Guilherme Roncador nº100 Dist. Ind. Tel: (18)3902-5455 / CEP 19.043-030 Presidente Prudente SP. assistencia@eros.com.br www.eros.com.br	
Desenhista: Eros Alto Falantes				
Cod. Desenho: E-6MB400 Projeto (selada)				

