

**MEDIDAS INTERNAS  
EXPRESSA EM CENTÍMETROS**

2

### Target 3.0k18 pol

Vb= 102 litros    Vt= 124litros    Fb= 51,7Hz

Projeto: Dpto. Técnico Eros Alto Falantes

Desenhista: Eros Alto falantes

Cod. Desenho: Target 3.0K 18 POL

### Cortes de Frequências

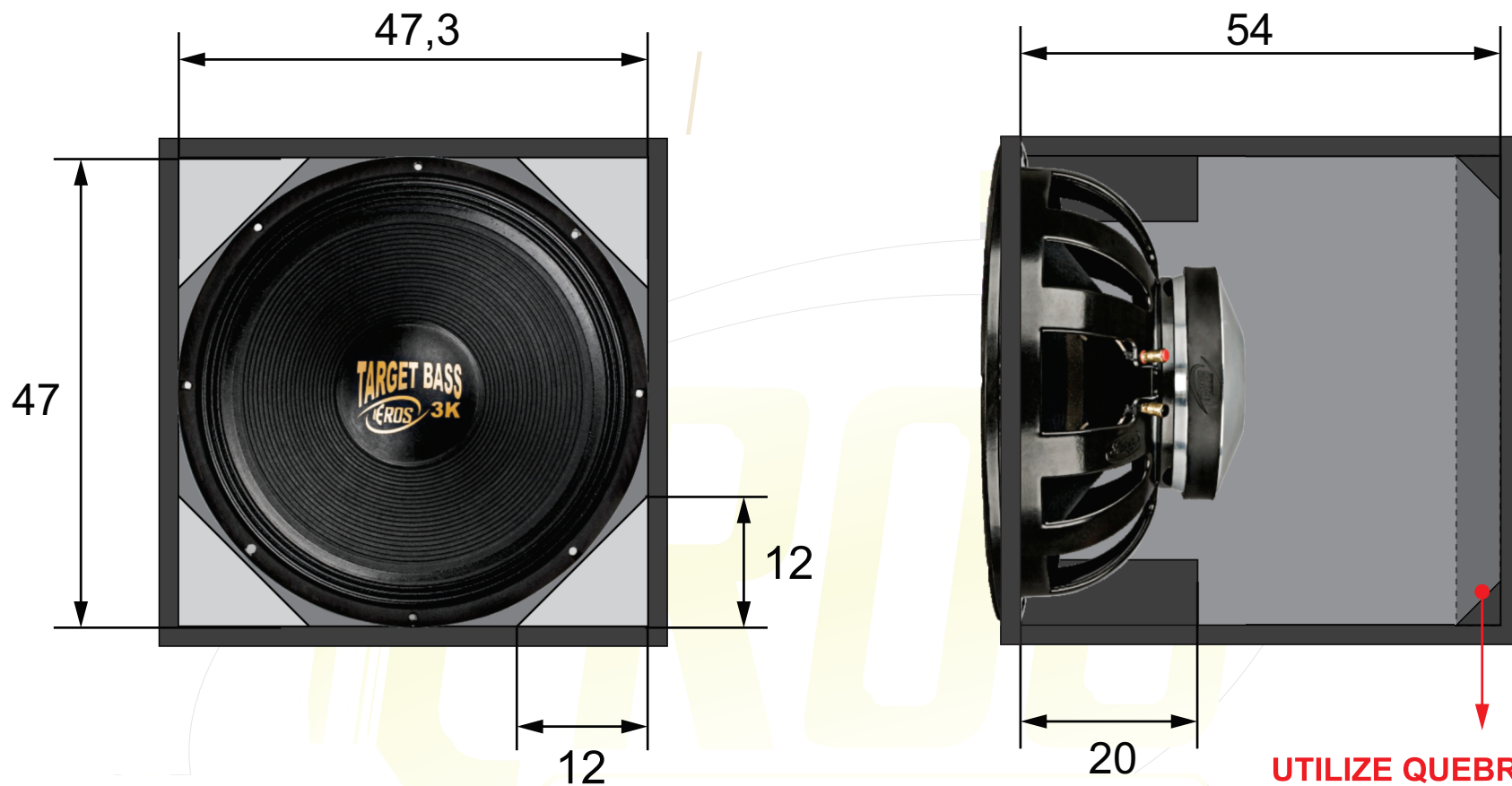
Hpf= 50Hz  
Atenuação:but-24db

Lpf = 180Hz  
Atenuação:but-24db



3

4



ALTO FALANTES

UTILIZE QUEBRA CANTOS  
COM 6 CM,  
NOS QUATRO CANTOS  
DA CAIXA.



**MEDIDAS INTERNAS  
EXPRESSA EM CENTÍMETROS**

<i>Target 3.0k18 pol</i>			<i>Cortes de Frequências</i>
<i>Vb= 100 litros</i>	<i>Vt= 120 litros</i>	<i>Fb= 51 Hz</i>	<i>Hpf= 50Hz</i>
<i>Projeto: Dpto. Técnico Eros Alto Falantes</i>			<i>Atenuação:but-24db</i>
<i>Desenhista: Eros Alto Falantes</i>			<i>Lpf = 180Hz</i>
<i>Cod. Desenho: Target 3.0K 18 POL</i>			<i>Atenuação:but-24db</i>

